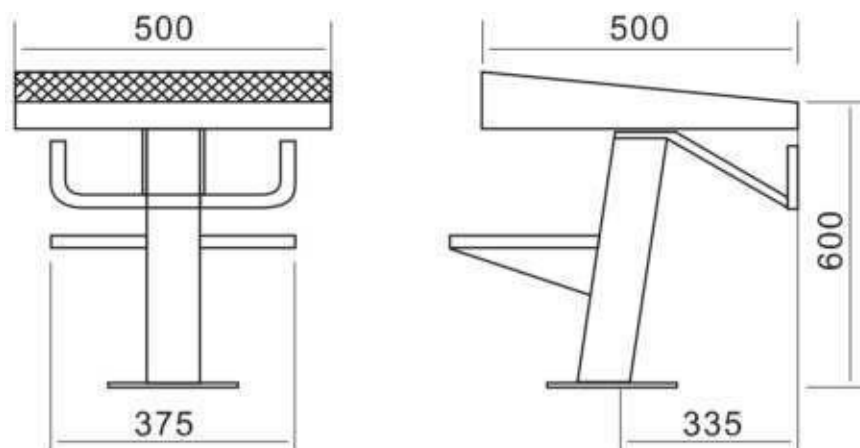


PODIUM DE DOS PASOS HB-01

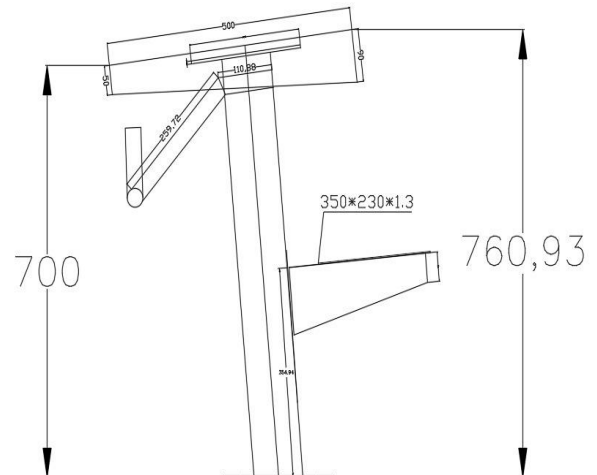


MODELO	COLOR	MATERIAL	PERO	MEDIDAS
HB-01	AZURY	ACERO INOX / FRP	14KG	520*520*650mm

Plataformas de partida de dos pasos para piscinas olímpicas y semi-olímpicas, fabricadas en acero inoxidable de la más alta calidad, fuertes y duraderas.

La plataforma está fabricada con resina epóxica y es de superficie antideslizante. Las piezas de la plataforma pueden ser ajustadas hacia atrás o hacia adelante en función de la alineación.

PODIUM DE DOS PASOS SB-C03



Model	Name	Material
SB-C03	Two-Step Starting Block	SS304+FRP