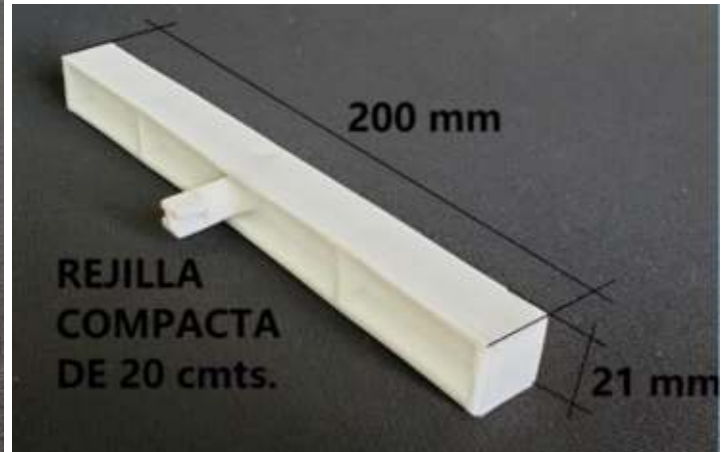
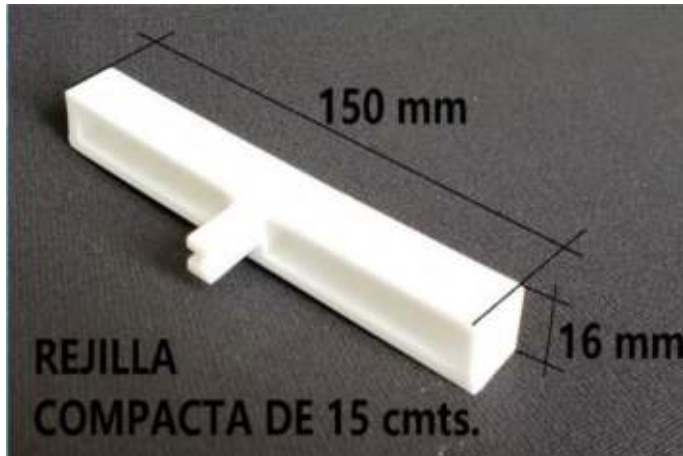




## REJILLA PERIMETRAL MODELO COMPACTO



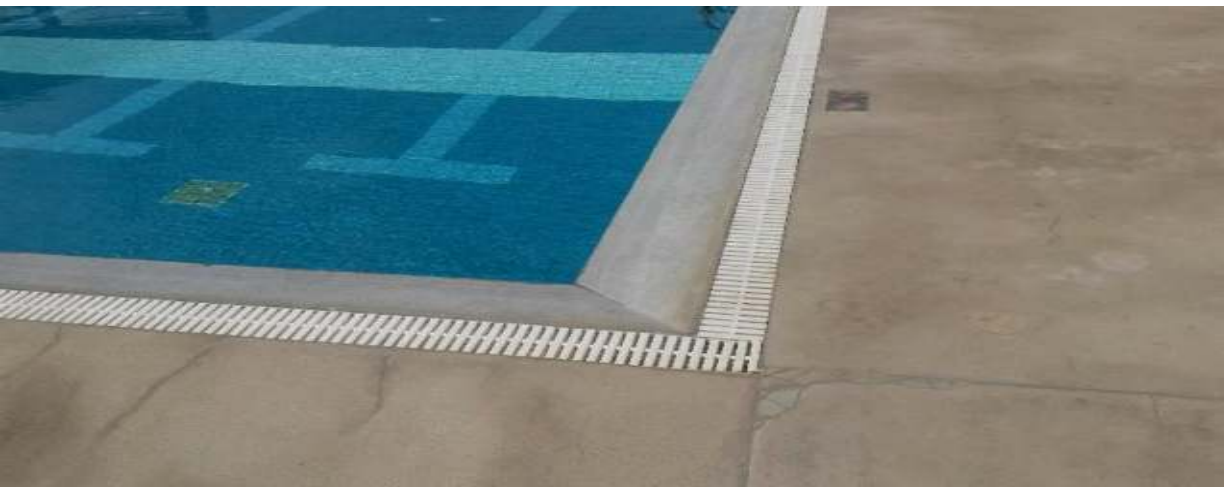
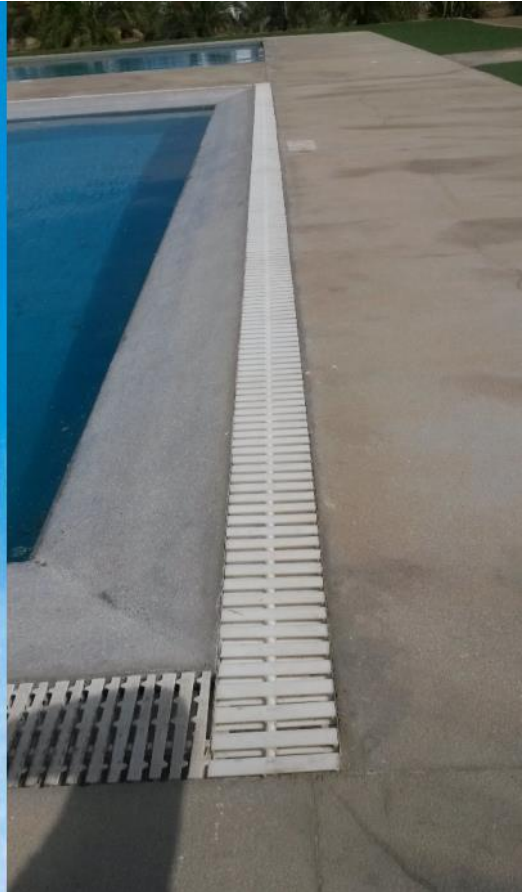
CODIGO	MATERIAL	LONGITUD	ALTO	COLORES
MC15	POLIETILENO DE ALTA DENSIDAD	15CM	1.6CM	BLANCO / A PEDIDO
MC20	POLIETILENO DE ALTA DENSIDAD	20CM	2.1CM	BLANCO / A PEDIDO

Rejilla perimetral Modelo Compacto liza en sus dos lados está diseñada para piscinas asegurando la asimilación completa del nivel de agua, impidiendo que el agua pueda salir del canal, conservando prácticamente seco el suelo circundante de la piscina, fabricado en material Polipropileno de alta densidad, producto con amplia dureza y alta resistencia al impacto, con aditivos para la protección contra los rayos UV y los químicos con anclajes hembra y macho que es de rápido montaje.

Se puede usar por sus dos caras. En presentación de 15 cmts. y 20 cmts. Se puede fabricar en el color que desee a partir de 20 metros lineales. (En el modelo Compacto de 15 cmts. 34 piezas hacen 01 metro lineal y el modelo Compacto de 20 cmts, 33 piezas hacen 01 metro lineal).



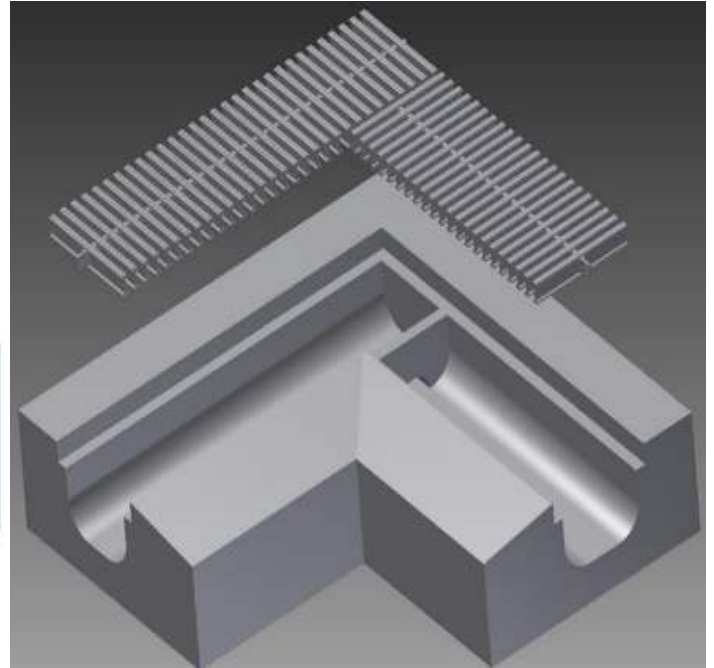
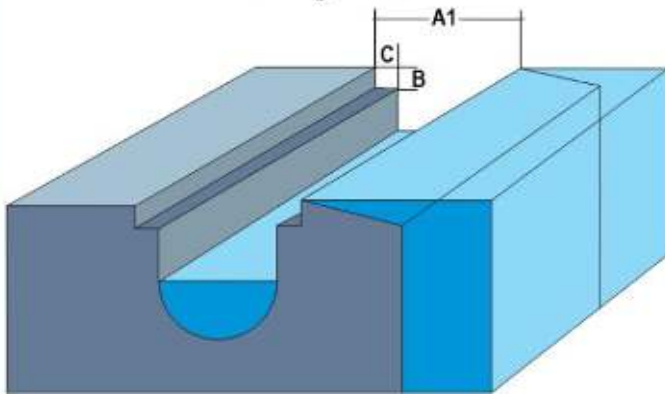
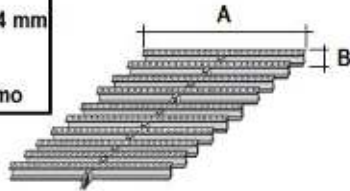
**HIDROCENTRO LIMA**  
MASTERS OF WATER INDUSTRY



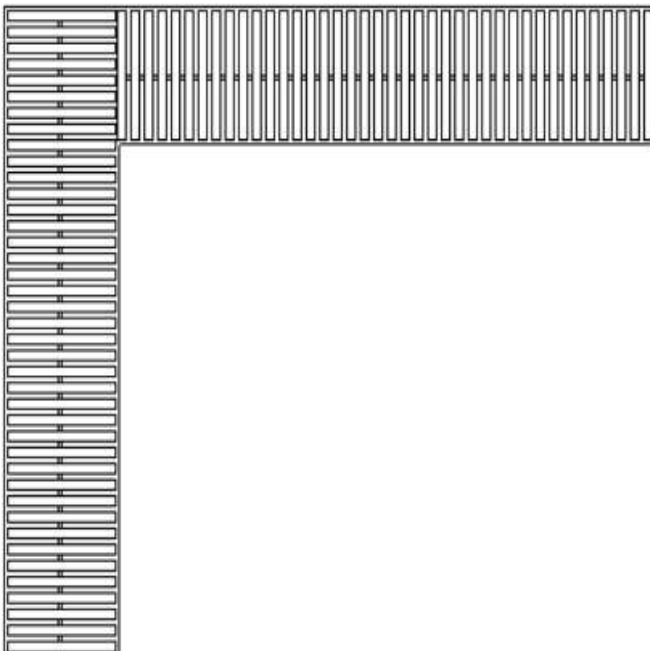


### INSTRUCCIONES DE FABRICACIÓN DE CANALETA

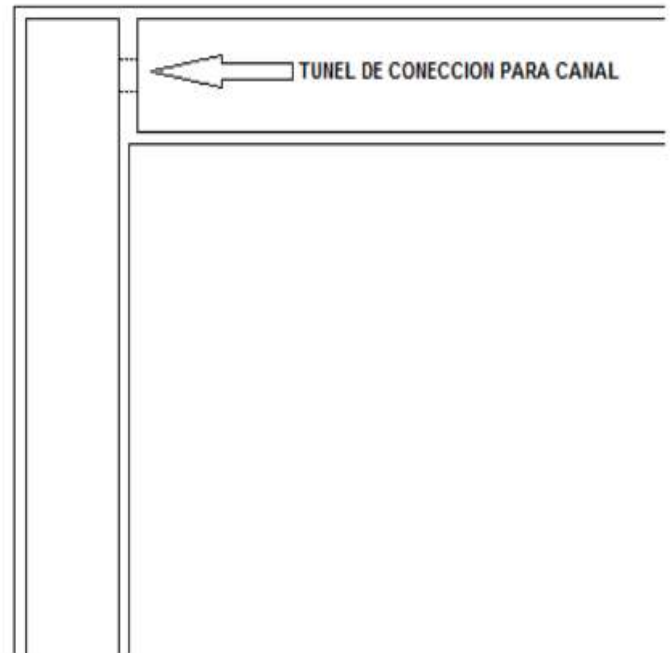
MEDIDAS	
A	Medida de rejilla
A1	Medida de rejilla+4 mm
B	Alto de rejilla
C	20 mm como mínimo



VISTA DE POSICION DE CANALETAS



VISTA DE APOYOS PARA REJILLA PERIMETRAL EN ESQUINAS.



## Polietileno de Alta densidad

### Descripción:

La resina es un polietileno de alta densidad diseñado para el sector de moldeo por inyección. Al tener buena fluidez, ofrece fácil procedimiento y alta productividad, combinada con alta rigidez y dureza.

La estrecha distribución de la masa molar le confiere baja tendencia a la deformación.

### Aplicaciones:

Baldes y palancas, juguetes, piezas de paredes delgadas, tapas, cajas de cerveza y artículos del hogar.

### Proceso:

Moldeo por inyección.

### Propiedades de Control:

	Método ASTM	Unidad	Valor
Índice de fluidez (190/2,16)	D 1238	g/10 min	20
Densidad	D 792		0,955

### Propiedades Típicas:

Propiedad de referencia de la placa (a)

	Método ASTM	Unidad	Valor
Resistencia a la tracción en el punto de fluencia.	D 638	Mpa	29
Elongación en el punto de fluencia	D 638	%	7,2
Módulo de flexión, secante al 1%	D 790	Mpa	1350
Dureza Shore D	D 2240	-	64
Resistencia al Impacto Izod	D 256	J/m	25
Resistencia ala fisuración por tensión ambiental	D 1693 B	h/F50	< 4
Temperatura de ablandamiento Vicat a 10 N	D1525	°C	124
Temperatura de deflexión térmica a 0,455 Mpa	D 648	°C	74

Lamina Moldeada por compresión según el método ASTM D 4703 Condiciones:  
 100% de Igepal, placa de 2 mm con ranura de 0,3 mm, a 50°C.



### Observaciones finales:

Esta resina cumple la regulación para polímeros de olefinas del capítulo 177.1520 del CFR 21 de la Food and Drug Administration (FDA), vigente a la fecha de publicación de esta especificación. Los aditivos usados están aprobados por la regulación correspondiente de la FDA. La información de este documento se suministra de buena fe e indica valores típicos obtenidos en nuestros laboratorios y no debe ser considerada como absoluta ni constituye ninguna garantía. Solo las propiedades y valores que constan en el certificado de calidad constituyen la garantía del producto.

En algunas aplicaciones, Braskem ha desarrollado resinas a medida para cumplir requisitos específicos.

En caso de dudas sobre el uso o para discutir otras aplicaciones, contactar al área de servicios técnicos de Braskem.

Para obtener información acerca de seguridad, manipulación, protección individual, primeros auxilios y eliminación de residuos, consultarla Ficha de datos de seguridad de productos químicos (FDSPQ). Registro CAS n.º: 25087-34-7.

Los valores que constan en este documento pueden cambiar sin previa comunicación de Braskem.

Braskem no recomienda el uso de este producto para la fabricación de envases, piezas o cualquier otro tipo de producto usado para almacenar o estar en contacto con soluciones parenterales, o que tengan contacto con el interior del cuerpo humano.

Las resinas Braskem no contienen aditivos compuestos por metales u otras sustancias que tengan por objeto promover la oxodegradación.

Tales aditivos y la descomposición y fragmentación de resinas causadas por la oxodegradación pueden contaminar el medioambiente, afectar el desempeño del envase y aumentar el potencial de migración de componentes del envase a los alimentos, poniendo en riesgo la aprobación de la resina respecto a los requisitos de la Resolución 105/99 de la ANVISA. Su uso en conjunto con resinas Braskem implica la pérdida inmediata de las garantías de desempeño descritas en este documento.

La información contenida en esta ficha cancela la emitida previamente sobre este producto.

Esta resina no contiene la sustancia Bisfenol A (BPA, CAS#80-05-7) en su composición.