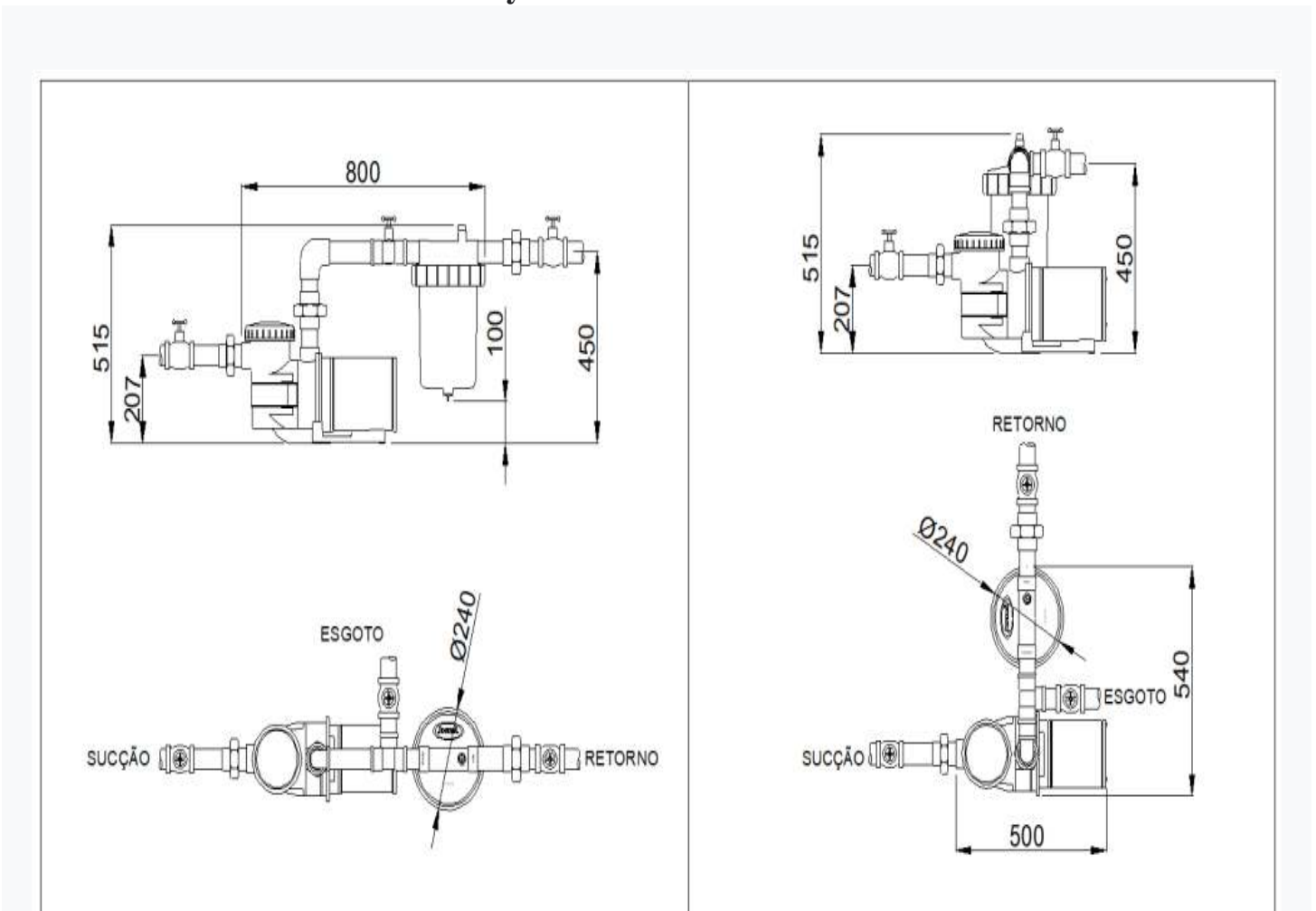


FILTROS DE CARTUCHO SERIE CWF



Los filtros de la serie CWF están hechos de material termoplástico reforzado cuentan con un cuerpo provisto de un tapón de drenaje, de una tapa provista de un tapón de ventilación, y de un elemento filtrante tipo cartucho, este por un manto de poliéster plisado, que proporciona una gran área de exposición y capacidad de retención de partículas hasta 25 micras.

Entrada y Salida: 1 ½" x 1 ½".





HIDROCENTRO LIMA
MASTERS OF WATER INDUSTRY

TABLA DE SELECCIÓN (BOMBA + FILTRO DE CARTUCHO)

FILTRO	BOMBA	POTENCIA	AREA FILTRACIÓN	M ³ /H	M ³ /2H	M ³ /4H	M ³ /8H	M ³ /12H
CWF200	5F-M	0.5HP	2.3M ²	5.8	12	23	35	46
CWF300	1F-M	1.0HP	5M ²	11.3	23	45	68	90
CWF300	1A-M	1.0HP	5M ²	11.7	24	47	71	94