

BOQUILLAS DE HIDROMASAJE



Las boquillas de hidromasaje de la serie PLC se puede instalar en una piscina de concreto o en fibra de vidrio. El exclusivo sistema de inyección aire central de estos dispositivos asegura una distribución perfecta de micro burbujas de aire en el chorro de agua. La dirección del chorro se puede ajustar dentro de en un ángulo de 15° desde la posición central.

CODIGO	DESCRIPCIÓN	MODELO	COLOR	DIAMETRO	CAUDAL
99600132	BOQUILLA DE HIDROMASAJE	PLC 1215B	BLANCO	1 ½"	5.5 – 8M3

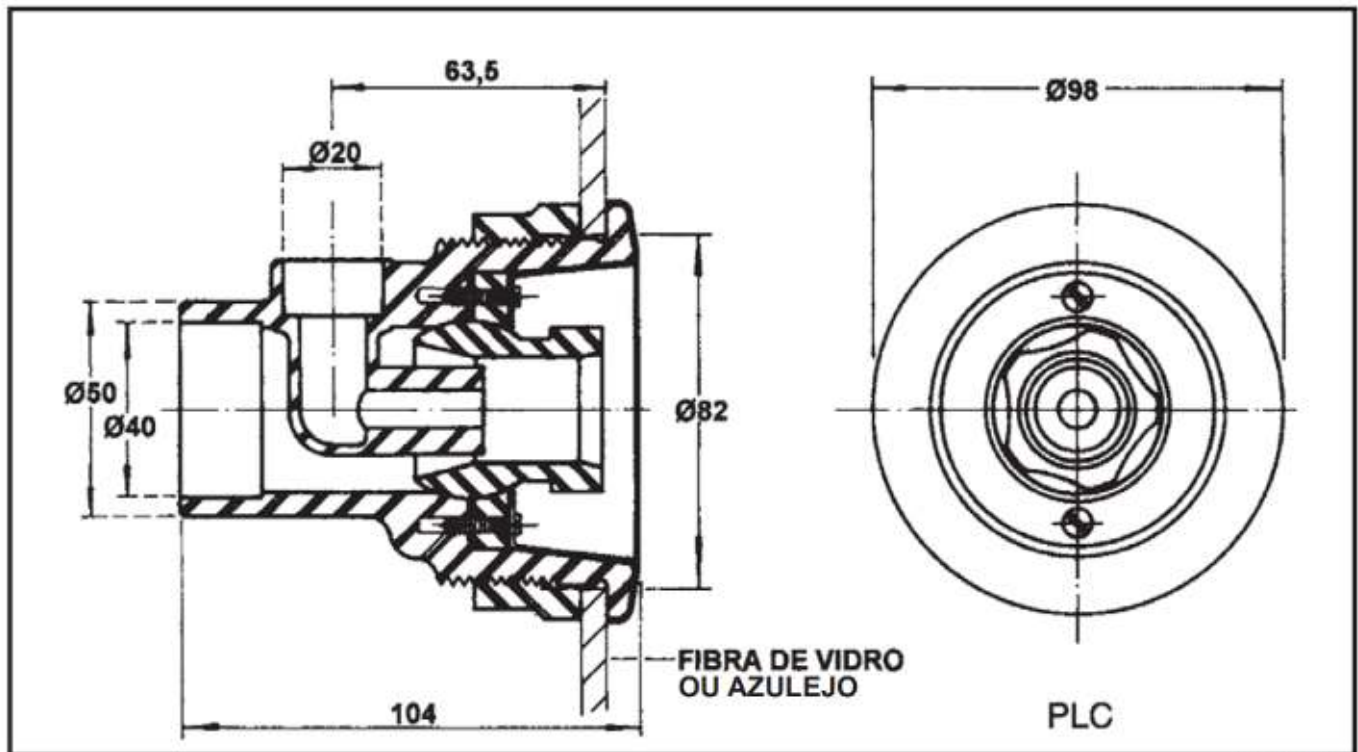


FIGURA 41