

ELECTROBOMBAS PARA PISCINA SERIE B



- AUTOCEBANTE EN TERMOPLÁSTICO
- ROTACIÓN NOMINAL 3500 rpm
- MONOBLOCK CON MOTOR ELECTRICO 60Hz
- TERMINALES PARA EMBONE DE TUBOS DE PVC
- TRAMPA DE PELOS INCORPORADA
- GRADO DE PROTECCIÓN IP21

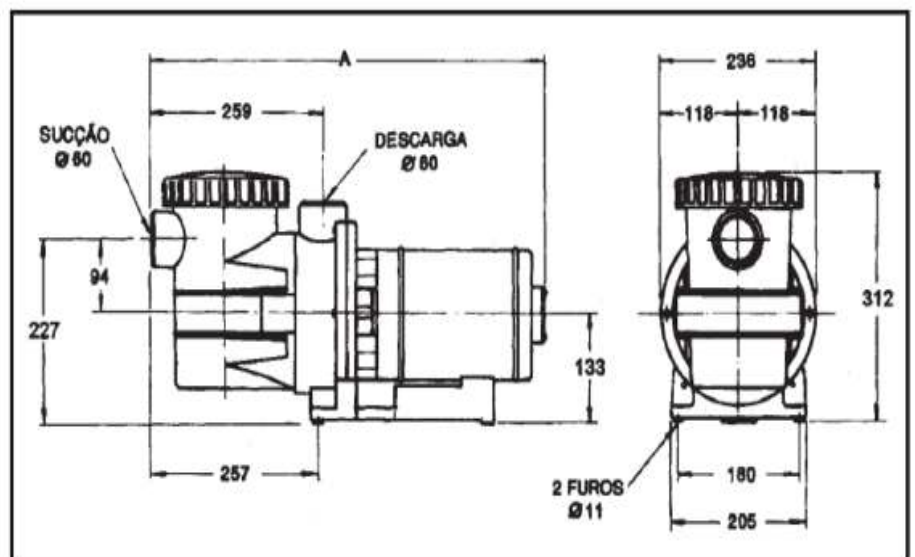
Las bombas de la serie B son centrífugas, autoaspirantes, con prefiltro incorporado, se utiliza con filtros de arena de las series TP, El cuerpo y el prefiltro están contruidos en ABS, el rotor en Noryl y la tapa del prefiltro en SAN, fijada al cuerpo del prefiltro mediante de un anillo roscado fabricado en ABS.

La tapa del prefiltro es transparente, permitiendo, sin quitarlo, hacer la inspección de la cesta colectora, también incorporada material termoplástico. El sellado se realiza mediante un sello mecánico montado en una extensión del cubo del rotor, que evita el contacto entre el agua y el eje del motor. Están equipados con una base en material termoplástico montado en el cuerpo de la bomba por medio de dos pasadores. La base absorbe las vibraciones y mantiene el motor lejos del piso del cuarto de máquinas, evitando su corrosión.

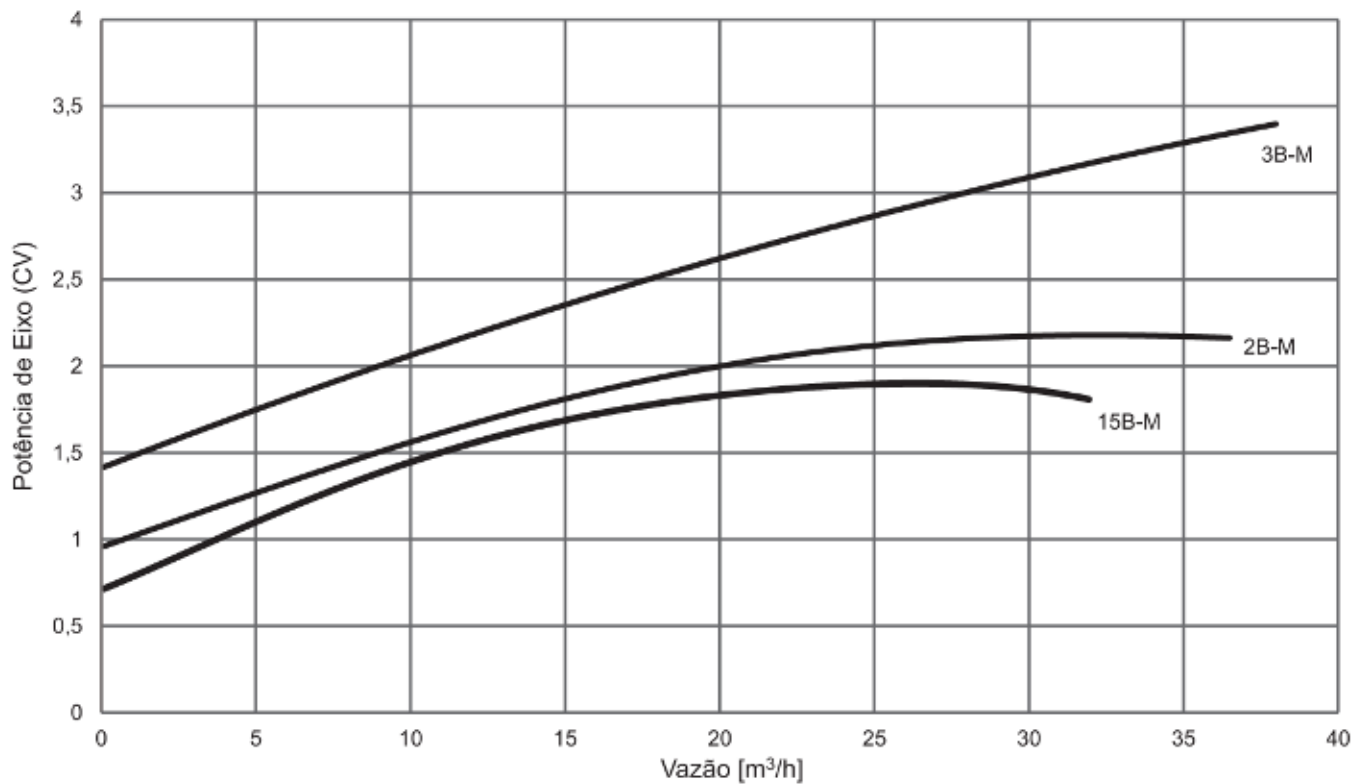
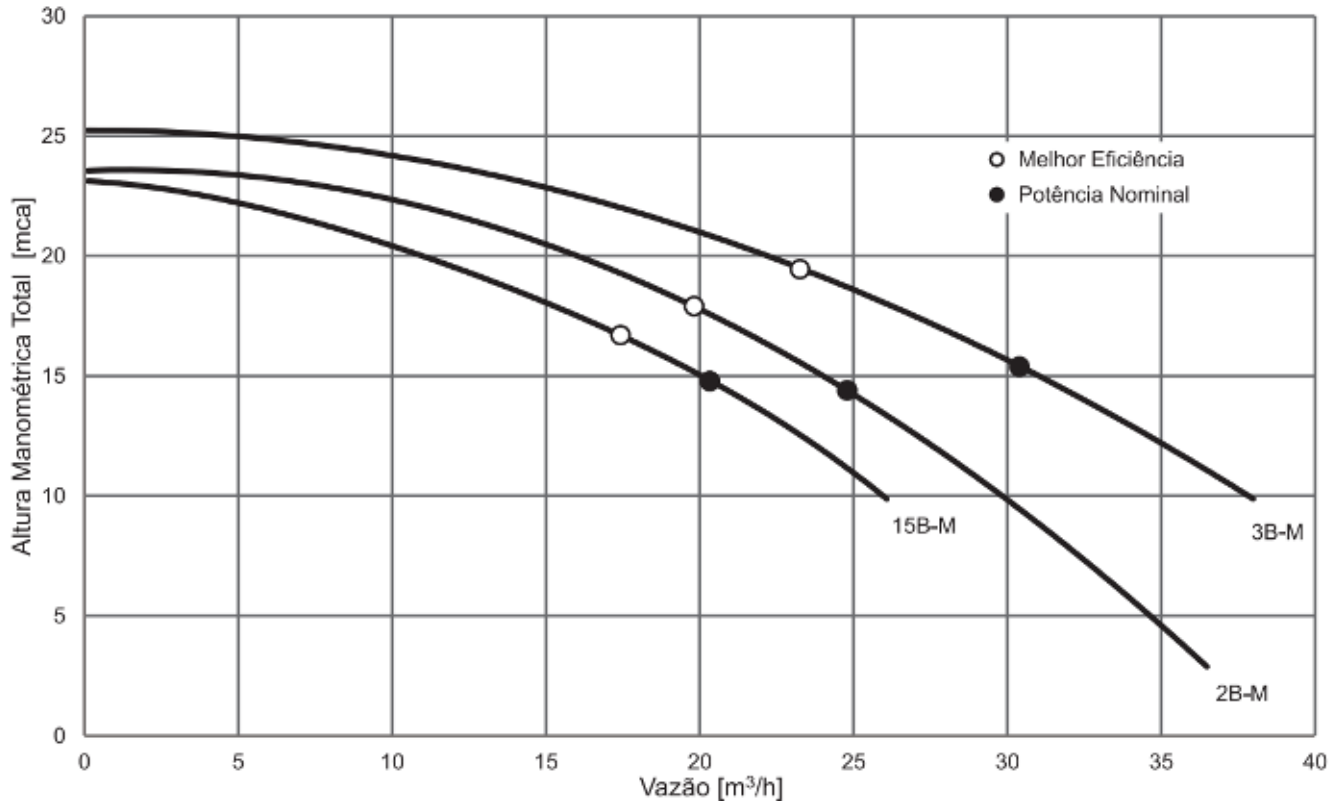
Los terminales de succión y descarga tienen un diámetro de 2" (embone). Al ser autoaspirantes, se pueden instalar por encima o por debajo del nivel del agua de la piscina, dependiendo del modelo de filtro. Las bombas de la serie B están contruidas en monoblock, con motor eléctrico para redes eléctricas frecuencia 60 Hz monofásica (127/220 V) o trifásica (220/380V). Los motores están protegidos contra goteo vertical de agua. (grado de protección IP21).

Dimensiones:

MODELO DA BOMBA		cv	DIMENSÃO A (mm)
MOTOR ELÉTRICO			
MONOFÁSICO	TRIFÁSICO		
15B-M	15B-T	1.1/2	605
2B-M	2B-T	2	635
3B-M	3B-T	3	645



SÉRIE B-M



SÉRIE B-T

