



BOMBA DE CALOR JACUZZI

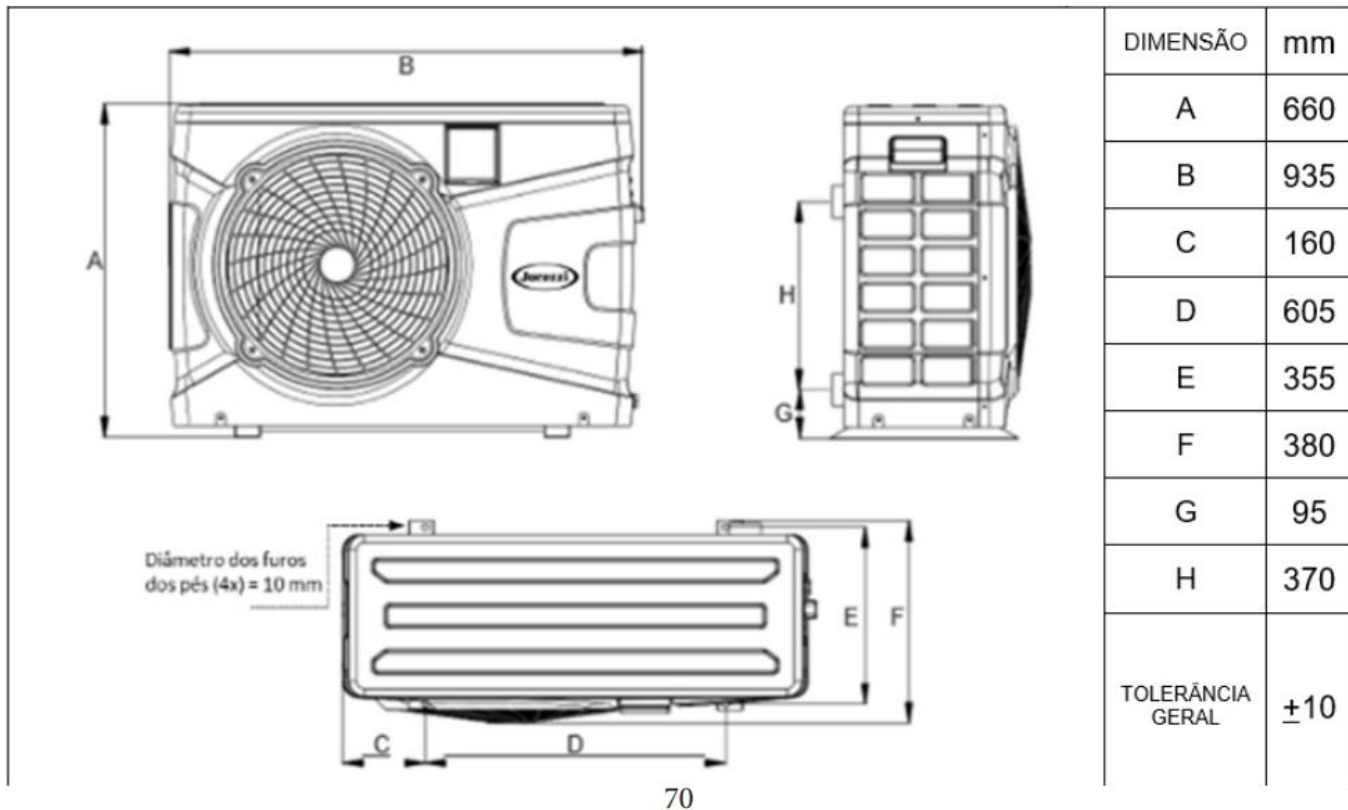


El Intercambiador de Calor Jacuzzi para piscinas modelo JTC50-M2 pertenece al grupo de sistemas, productos y equipos conocidos mundialmente por las siglas HVAC siglas en inglés de Calefacción, Ventilación y Aire Acondicionado y que, al incorporar una función de refrigeración, recibe la letra R asociada a las siglas originales (HVAC-R), que son las funciones básicas de los sistemas HVAC.

El funcionamiento del Intercambiador de Calor JTC50-M2 consiste básicamente en calentar o enfriar el agua de la piscina que circula por un sistema en su interior, que extrae y transfiere el calor del aire ambiente al agua o agua al aire ambiente respectivamente.

El Intercambiador de Calor para Piscinas Jacuzzi modelo JTC50-M2 es el equipo ideal para mantener la temperatura del agua en todo momento ajustado al nivel deseado por los bañistas o en otras situaciones en las que quieras calentar o enfriar el agua de la piscina a una cierta temperatura.

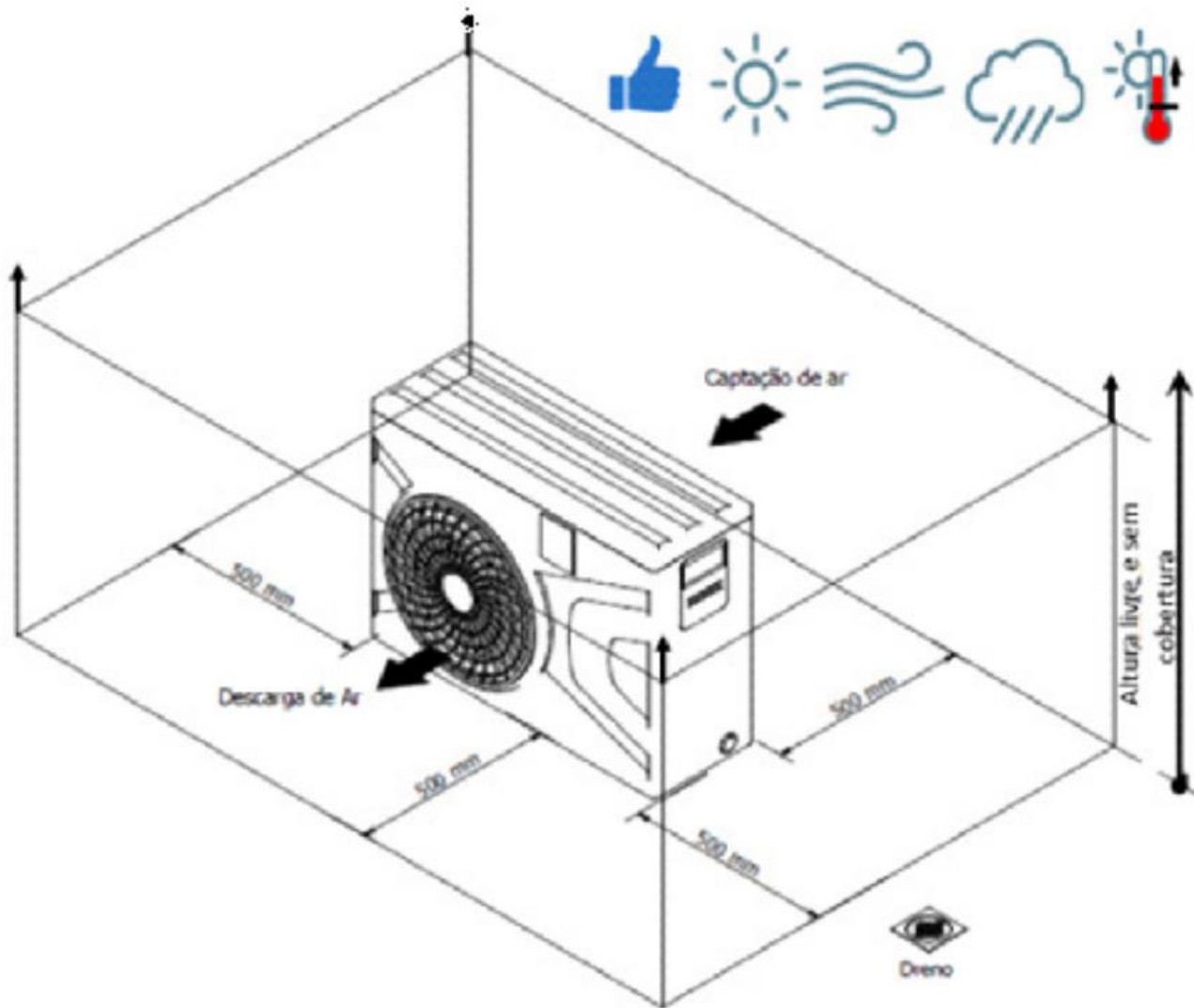
DIMENSÕES



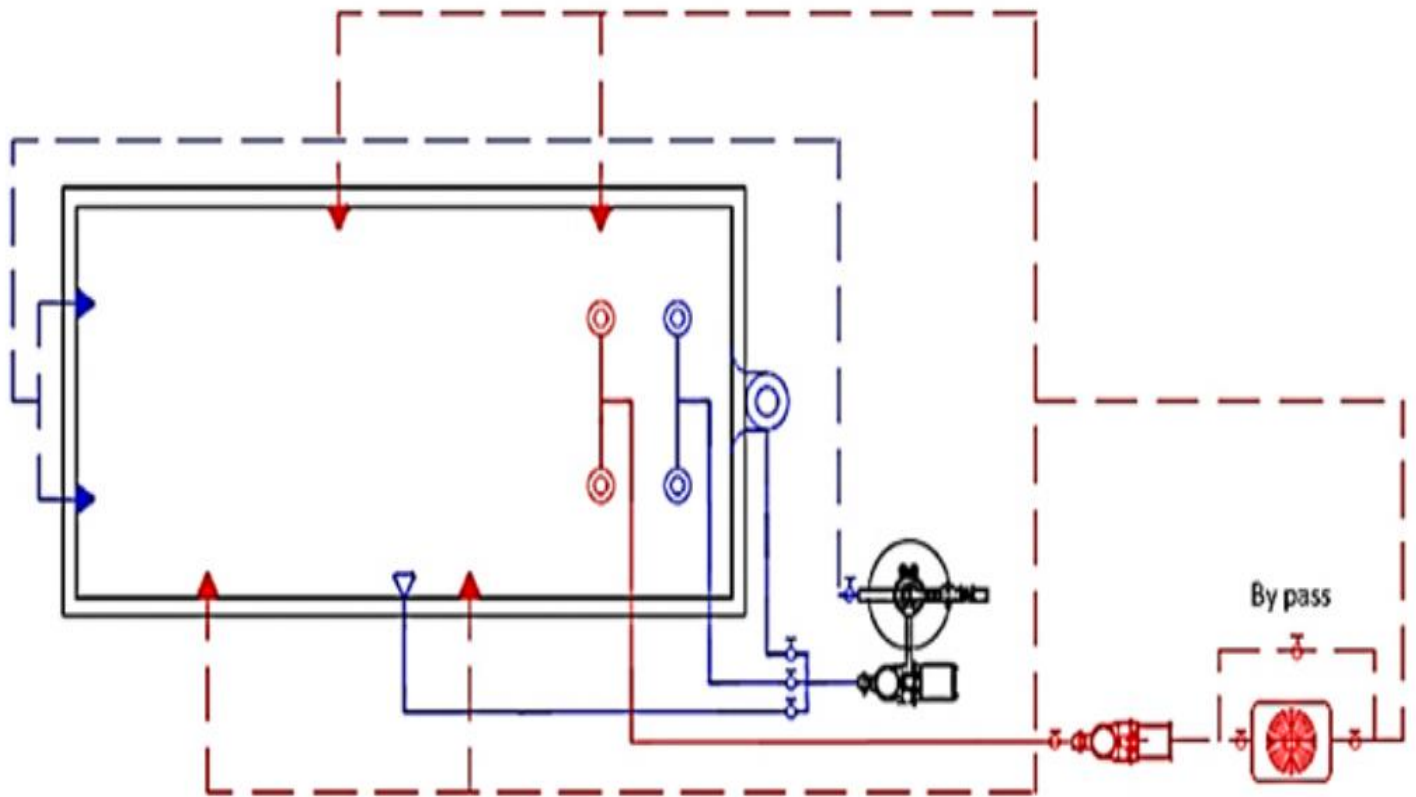
El intercambiador de calor del jacuzzi JTC50-M2 es un electrodoméstico estacionario diseñado para ser instalado al aire libre en áreas al aire libre, descubiertas, sin sombra y bajo la acción de los diferentes condiciones climáticas y variaciones climáticas locales, certificadas según la Ordenanza 371:2009-INMETRO de acuerdo al Reglamento ABNT IEC 60335-1 y 60335-2-40.

Tiene pies que deben apoyarse en zapatos de goma provistos con el producto y debe ser fijado permanentemente sobre una base de apoyo de mampostería u hormigón. una distancia mínima 0,5m alrededor del equipo debe mantenerse libre de cualquier tipo de obstáculo, como se muestra:

INSTALAÇÃO NA PISCINA



Instalación preferida y recomendada del intercambiador de calor en piscinas nuevas y existentes:



▶ RETORNO SISTEMA DE FILTRAÇÃO

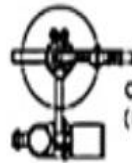
▶ RETORNO SISTEMA DE AQUECIMENTO

▷ ASPIRAÇÃO SISTEMA DE FILTRAÇÃO

⊙ GRELHA DE FUNDO SISTEMA DE FILTRAÇÃO

⊙ GRELHA DE FUNDO SISTEMA DE AQUECIMENTO

⊙ SKIMMER / COADEIRA SISTEMA DE FILTRAÇÃO



COJUNTO DE FILTRAÇÃO
(FILTRO + MOTOBOMBA)



MOTOBOMBA SISTEMA DE AQUECIMENTO



TROCADOR DE CALOR



REGISTRO SISTEMA DE AQUECIMENTO



REGISTRO SISTEMA DE FILTRAÇÃO