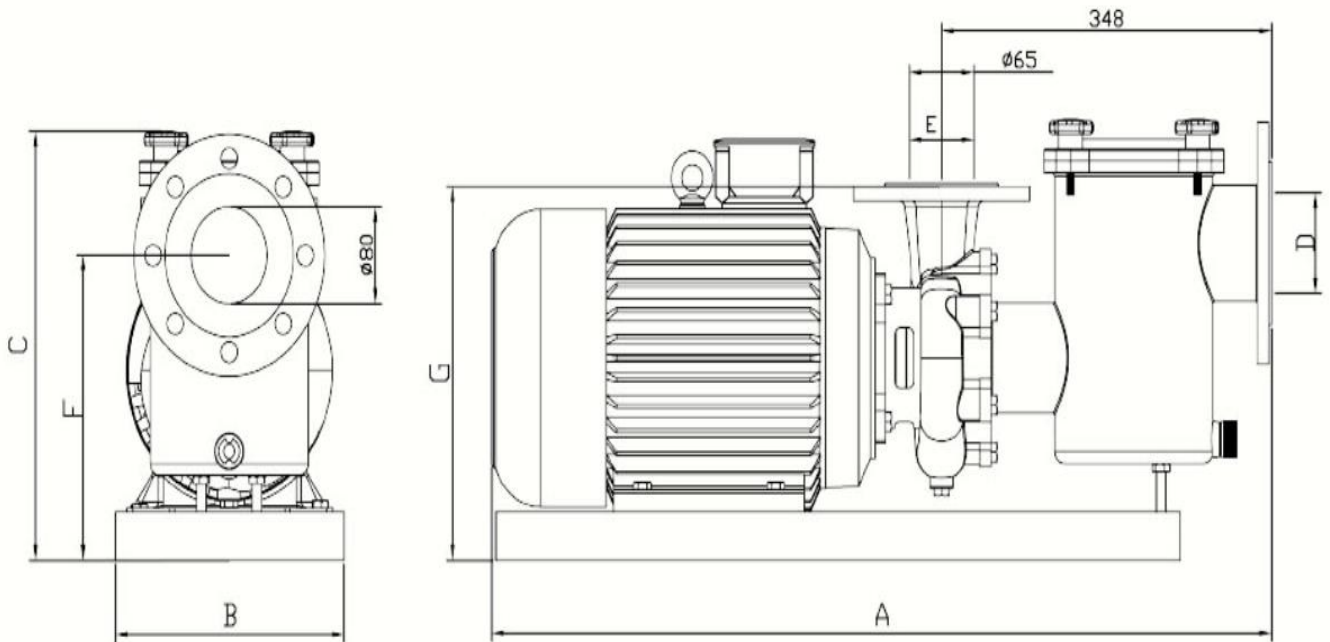
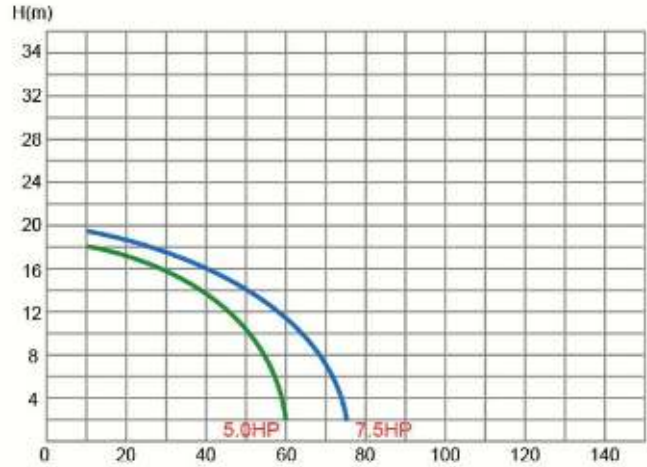




ELECTROBOMBA MODELO CCPB50



MODELO	HP	VOLTAGE	A	B	C	D	E	F	G	PESO NETO	PESO BRUTO
CCPB50	5.0HP	380V	790	240	360	3"	2 1/2"	250	300	54	65